

finishing equipment

Electric Trimmer

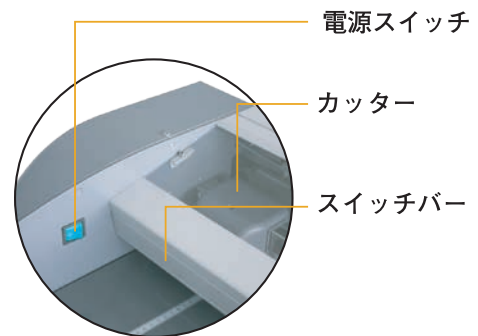
裁断用・電動トリマー

RET-1652

往復切断

高速
2m/秒

往復高速電動カッターにより、長物の印刷物・ポスター等の正確なサイズに速く、容易に、綺麗に断裁します。



省スペースで安全。最大165cmの長さまでカット可能！

- フットスイッチと手元手動スイッチバーの両方が使えます。
- リミットセンサー付きアクリルカバーと裁断部を照らすランプを装備。
- 2m/秒の速度と往復の裁断が作業効率をアップ。
- 硬化スチール製のストレート下刃と回転刃は使用時に自動研磨。
- 下部のダストバスケットに裁断ゴミが溜まり、周囲を汚しません。
- 印刷物・写真・POP等の正確なサイズに速く、容易に切断作業ができます。

仕様	RET-1652
最大カット巾	165 cm
最大カット厚	1.2mm
断裁速度	2m/秒
巾 x 奥 x 高	237x50x102cm
電源	AC 100V 50Hz/60Hz
消費電力	180W

※製品の仕様およびデザインは、改良等のため予告なく変更する場合があります。

JOL

日本オフィスラミネーター株式会社